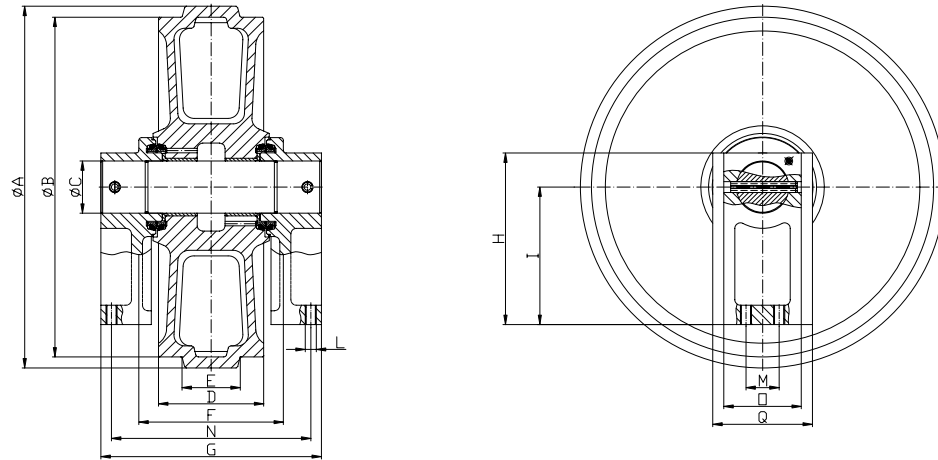


引导轮总成主要技术参数

Key dimensions of Idler



序号 Item	型号 Fuye Ref.	A	B	C	D	E	F	G	H	I	L	M	N	O	Q	备注 Remark
1	CE650	800	740	120	250	120	378	560	520	410	M20	80	460	158	210	
2	CE400	750	704	80	206	104	290	420	479	369	M16	65	360	110	180	
3	D65	720	678	61	190	101	259	457	445	330	M16	66	242			
4	FT306	386	360	45	98	45.6	158	224	105	45						
5	IBH10	523	490	50	125	57	175	305	220	100	M12	55	280	89	120	
6	LX2000	335	305	40	100	45	160	240	220	170	M12	40	200	70	90	
7	LX1300	330	300	40	100	45	160	238	214	164	M12	50	200	80	100	
8	SWE85	412	380	45	110	50	160	240	230	170	M16	0	210	60	85	
9	SWE65	366	336	45	100	47	156	238	239	189	M12	40	200	70	90	
10	SWE55	367	335	35	84	39	117	151	251	205	M12	50	96	60	92	

11	T90	655	625	55	162	80	321	364	409	313	M16					
12	T155.6	335	305	50	120	55	170	222								
13	W2000	350	325	48	125	50	170	260					230			
14	YT12.2	335	305	50	120	55	170	222								
15	Z02	400	375	50	110	44	156	222	120	75	M16	0	190	65	85	
16	Z02A	510	475	55	131	60	176	298	135	80	M20	0	238	906	135	
17	R16.03	585	540	70	200	100	282	384	467	387	M20	60	344	122	145	
18	SWE55	367	335	35	84	39	117	151	251	205	M12	50	96	60	88	
19	SWE65A	366	332	45	100	47	156	238	239	189	M12	40	200	70	90	
20	JY200	586	536	60	160	84	230	332	335	250	M12	55	280	88	120	
21	FWZ220	658	618	95	190	105	261	398	312	250	M20	60	360	140	180	
22	XCG60	386	360	45	98	45.6	158	210	238	193	M12	50	179	88	120	
23	SWE60A	366	332	40	100	47	156	238	239	189	M12	40	200	70	90	
24	SWE55A	376	346	40	100	47	156	238	244	194	M12	40	200	70	90	
25	PC220-7	538	500	65	159	84	247.4	341	251	196	M16	66	280	105	150	
26	PD165	720	680	65	190	101	244	465	445	330	M16	66				
27	PC200-5	560	520	65	160	85	247	343	251	196	M16	66	280	105	150	
28	PC300-5	630	590	80	190	101	261	398	312	250	M20	60	360	120		
29	PC400	704	660	95	204	105	297	420	356	275	M24	66	410	145		
30	YG80A	455	425	45	110	55	160	240	235	190	M16		206	60	90	
31	CAT320	547	506	65	158	82	203.8	343.8	378	300	M16	60	270	115		
32	R130	552	502	50	135	67	189.9	265	255	175	M16		209.9	75		
33	EX100-1	490	454	65	115	53	216	298	134	79	M16	70	260	98		
34	FR139-7	527	489	55	115	52	183	263	342.5	301.5	M14	44	227	82		
35	D6H	610	570	58.2	190	98	270	372	/	/	/	/	/	/	/	
36	Q50	686	556	95	120	/	207	411	/	85	/	/	/	145	/	